



SCHEIBENWASCHANLAGE
WINDSCREEN WASHING SYSTEM

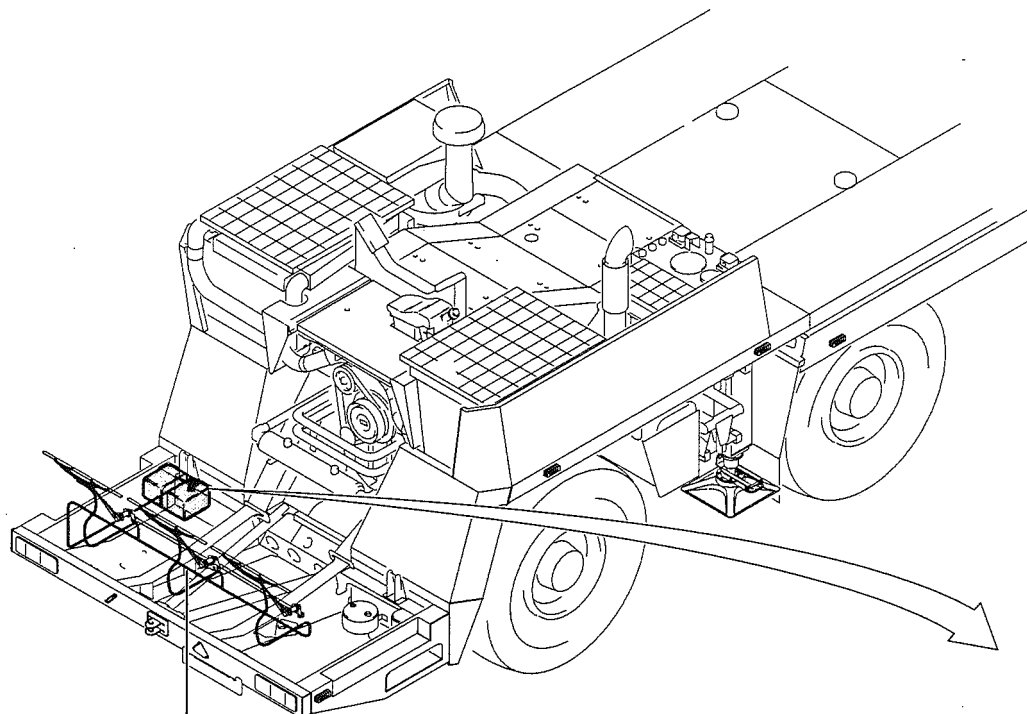
BILDTAFEL
PICTORIAL DISPLAY

05.98

3012044-ETL

1/1

GMK 5180
BE 505
G 231



siehe BE 550 G 231
see BE 550 G 231

